



## Wavedock®, une barge à surf pour être au plus près du surf naturel

**Une Vague en pleine eau**  
Evitant les chocs lors des chutes  
et permettant la pratique sur  
du matériel similaire au surf naturel.

**Une Vague modulaire**  
S'adaptant au niveau du surfer  
et à tous types de planche.

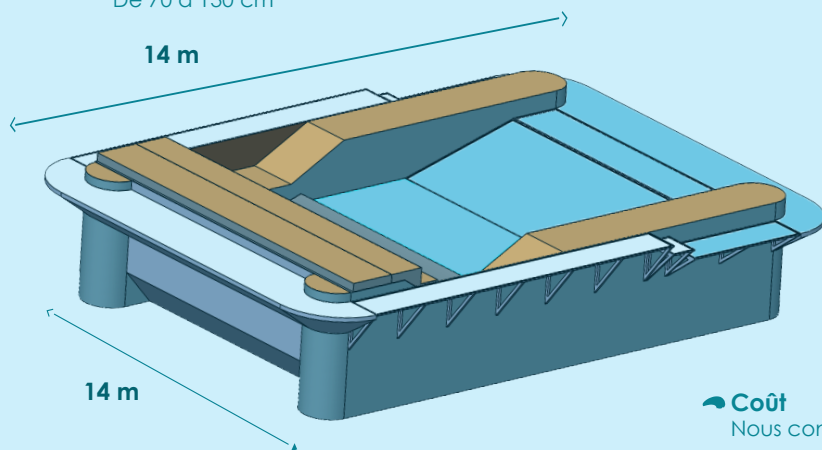
**Aucun impact sur le plan d'eau**  
La vague contenue entre les flotteurs  
n'interfère pas avec le milieu naturel.

**6 Brevets déposés**

\* Pour une vague de 10 m

**Hauteur de vague modulaire**  
De 70 à 130 cm

**Épaisseur de la lame d'eau**  
30 cm en pied  
1,50 m sur la zone de surf



**Consommation**  
de 180 à 230 kWh

**Coût**  
Nous contacter



Basée sur la technologie Wavestadium®, la version Wavedock® reprend tous les avantages de la technologie brevetée par Hydrostadium tout en s'affranchissant de la construction d'une piscine artificielle.

Cette vague modulaire, de type "rivière" permet de découvrir, d'apprendre (se mettre debout, tenir la vague, etc.), mais aussi de progresser en travaillant les manoeuvres techniques.

Par son savoir-faire en ingénierie hydraulique, la technologie Hydrostadium permet d'optimiser la consommation énergétique.



contact@hydrostadium.com  
+33(0)4 50 10 25 25



# Wavedock®

the closest to natural surfing

## Deep water wave

Prevents injury when falling occurs.  
Allows surfer to use their board of choice.

## On demand adjustable wave

Can be adjusted in height and shape to accommodate surfer's skills and all types of boards.

## Impact free for the lake or river

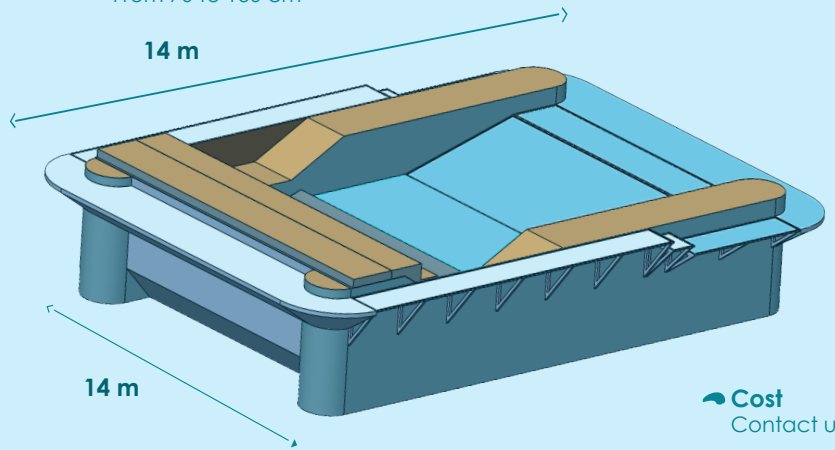
The wave remains contained within the wavedock, thus generating no impact on surrounding waters.

## 6 patents

\* data provided for a 10 m wide wave

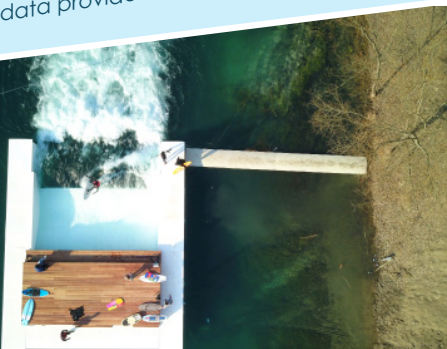
Adjustable wave height  
From 70 to 130 cm

Wave thickness  
30 cm at the bottom to 150 cm under the surfing area



Consumption  
From 180 to 230 kWh

Cost  
Contact us



Based on Wavestadium® 's technology, the Wavedock® takes all its patented advantages, while freeing itself from static pool structure constraints.

This adjustable river type wave concept is intended to suit all surfers: from beginners to the most advanced level, including professional manoeuvres.

Hydrostadium's long standing experience in hydraulic engineering ensures significant reductions in power consumption through the use of cutting edge technology.



contact@hydrostadium.com  
+33(0)4 50 10 25 25